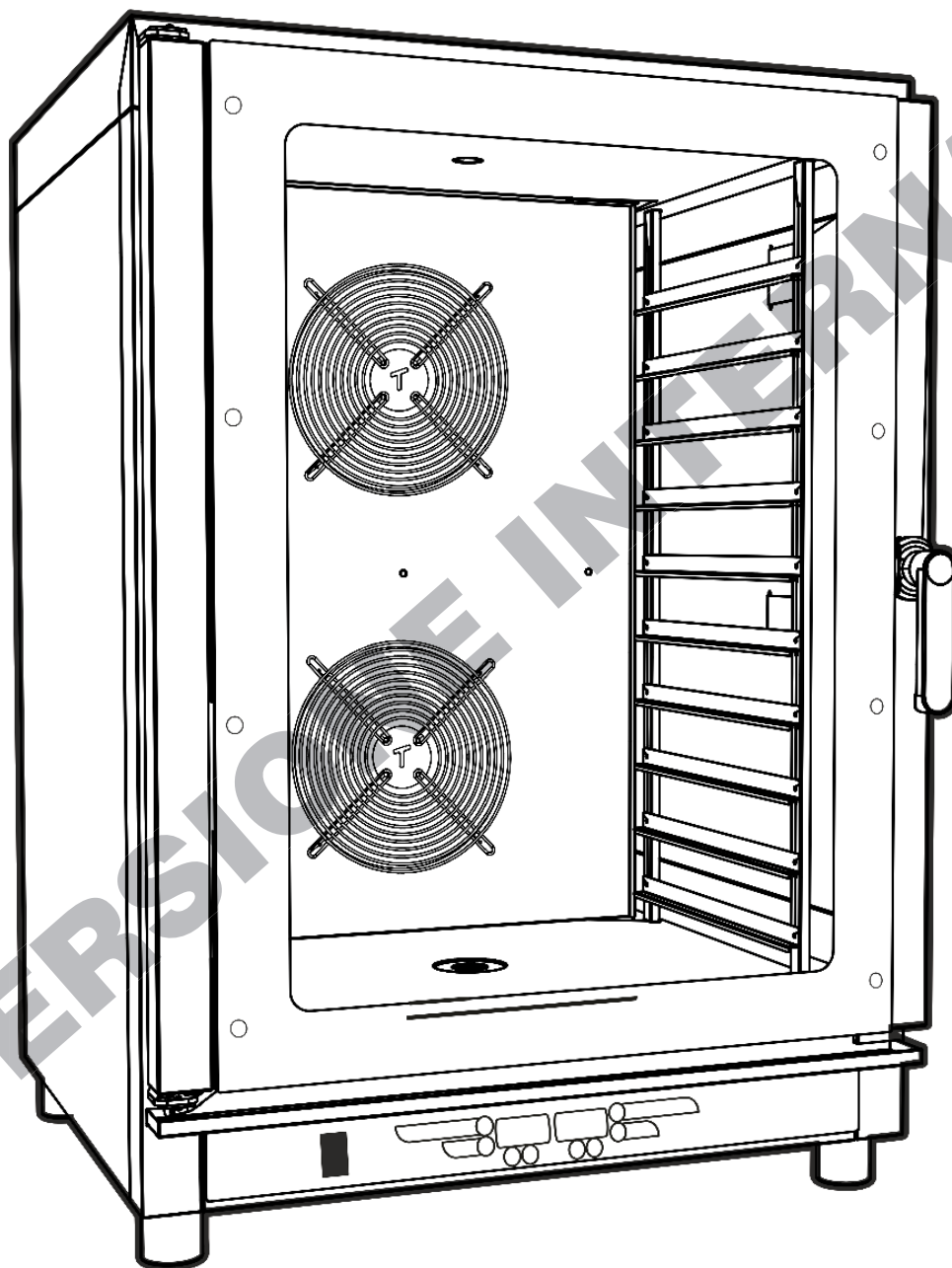


# NERONE®

FORNI CONVEZIONE VAPORE ~ STEAM CONVECTION OVENS



LISTINO RICAMBI IT  
SPARE PARTS PRICE LIST EN

Rev.2\_2017 - del 05/2017

**NERONE MID**

**FORNI - OVENS - NERONE MID****4 Teglie - Pans****FEM04NEMIDGNV**

Forno 4 teglie elettrico convezio-  
ne meccanico

**FEM04NEMIDGNVH2O**

Forno 4 teglie elettrico convezio-  
ne vapore meccanico

**FEDL04NEMIDV**

Forno 4 teglie elettrico convezio-  
ne digitale

**FEDL04NEMIDVH2O**

Forno 4 teglie elettrico convezio-  
ne vapore digitale

**5 Teglie - Pans****FEM05NEMIDGNV**

Forno 5 teglie elettrico convezio-  
ne meccanico

**FEM05NEMIDGNVH2O**

Forno 5 teglie elettrico convezio-  
ne vapore meccanico

**FEDL05NEMIDV**

Forno 5 teglie elettrico convezio-  
ne digitale

**FEDL05NEMIDVH2O**

Forno 5 teglie elettrico convezio-  
ne vapore digitale

**6 Teglie - Pans****FEM06NEMIDGNV**

Forno 6 teglie elettrico convezio-  
ne meccanico

**FEM06NEMIDGNVH2O**

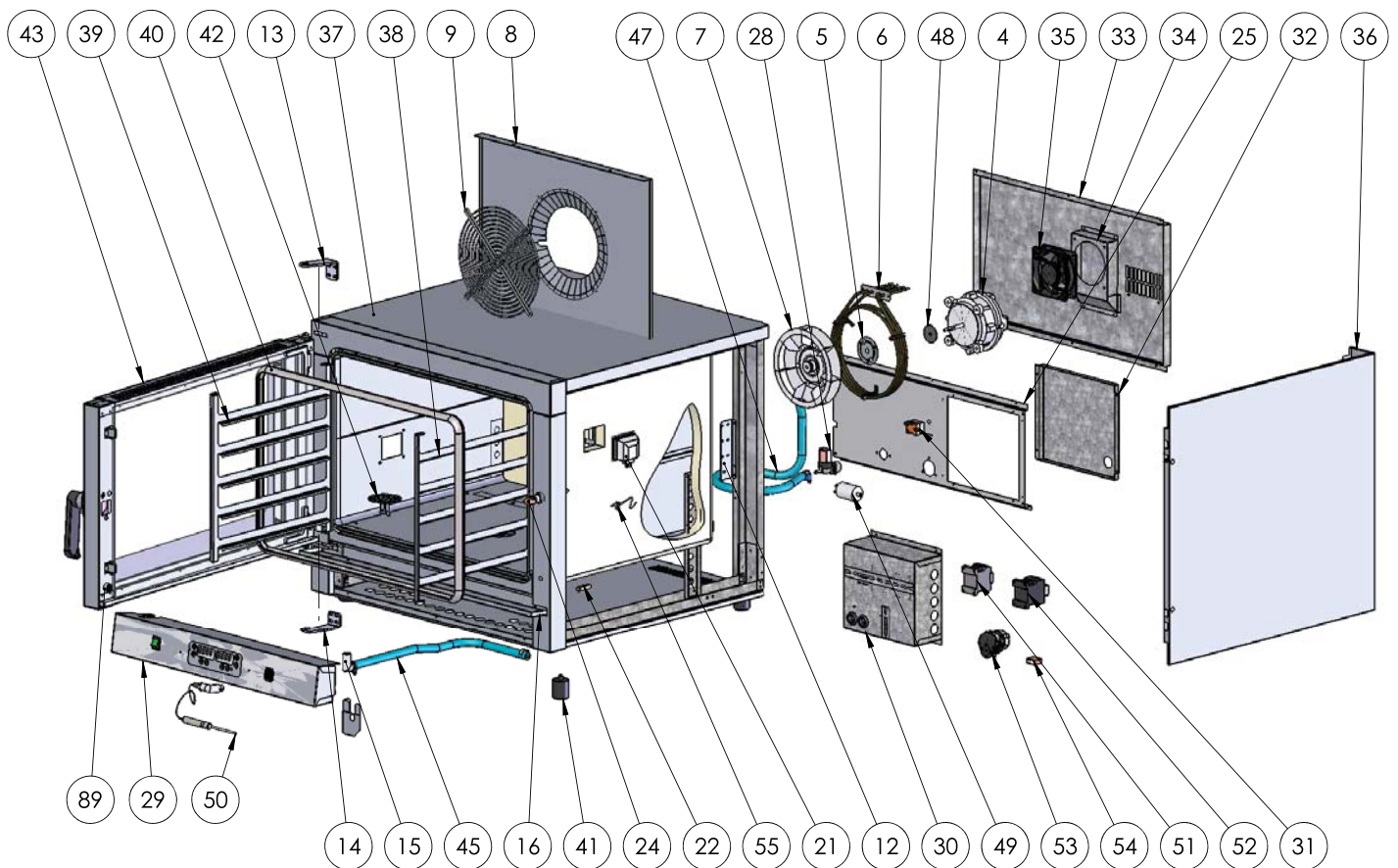
Forno 6 teglie elettrico convezio-  
ne vapore meccanico

**FEDL06NEMIDV**

Forno 6 teglie elettrico convezio-  
ne digitale

**FEDL06NEMIDVH2O**

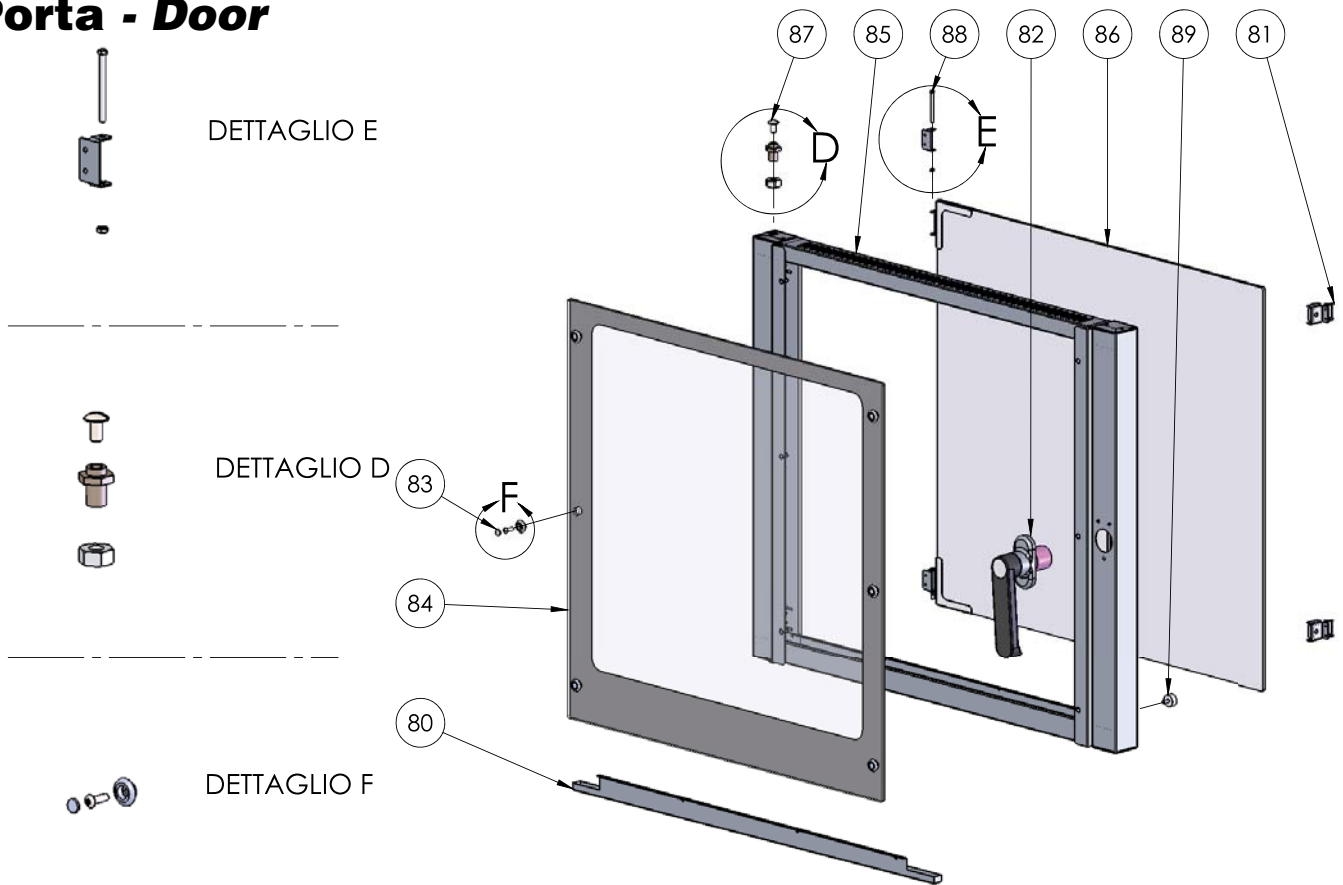
Forno 6 teglie elettrico convezio-  
ne vapore digitale



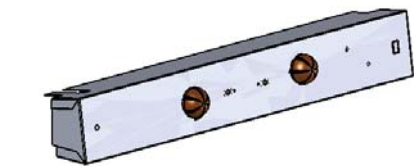
**Il presente disegno è proprietà di TECNODOM, non può essere riprodotto, utilizzato o comunicato a terzi, previa autorizzazione della stessa.**

## FORNI - OVENS - NERONE MID

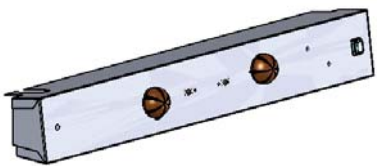
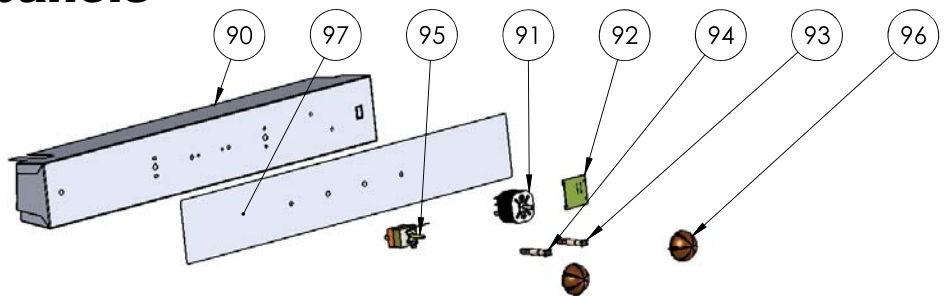
### Porta - Door



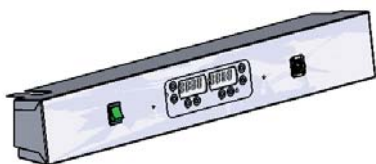
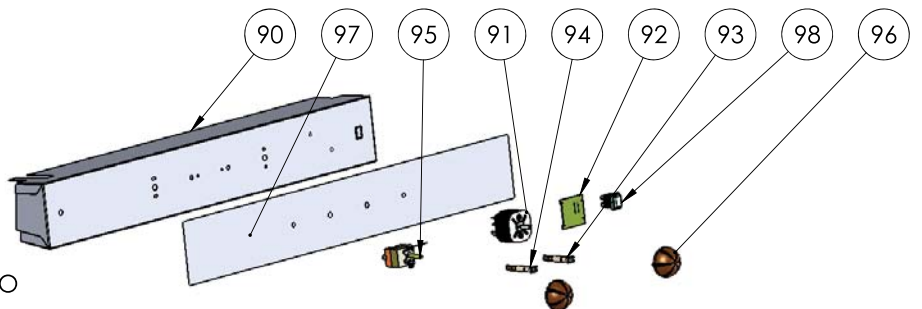
### Cruscotti - Control panels



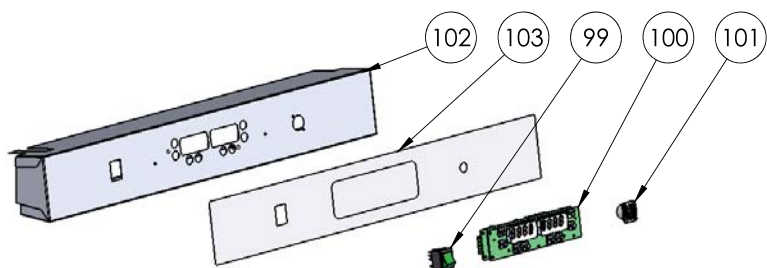
CRUSCOTTO MANUALE



CRUSCOTTO MANUALE CON INIEZIONE H2O



CRUSCOTTO DIGITALE



**FORNI - OVENS - NERONE MID****4 Teglie - Pans**

N°	CODICE INTERNO	DESCRIZIONE 4T	NOTE	Q.TÀ	PREZZO LORDO €
4	HEMOT240WDS	MOTORE (120W) MFA80H25-VA 230-50/60/1 2P DR ITP +	+ FERMA GUARNIZIONE + GUARNIZIONE	1	318,06
5	FOXPS0133	FERMA GUARNIZIONE ALBERO MOTORE		1	13,44
6	HRCF2500	RESISTENZA 2700W	+ 4 VITI FISSAGGIO M4 AUTOMASCHIANTI	1	150,92
7	HVENT200H43	VENTOLA D200 H43 7 PALE	+ VITE FISSAGGIO VENTOLA	1	110,70
8	FO4PS0118	CONVOGLIATORE COMPLETO 4T	+ 1 ANELLO CONVOGLIATORE (FOXPS0157)	1	68,00
9	FOXPS0159	GRIGLIA PIANA INOX D.280		1	83,52
12	FOXPS0152	STAFFA SUPPORTO CONDENSATORE SPUNTO		1	26,74
13	FOXPS0114	STAFFA SUPERIORE PORTA		1	40,32
14	FOXPS0115	STAFFA INFERIORE PORTA		1	40,32
15	FOXPS0137	RACCORDO PER GOCCIOLATOIO PORTA	(hiad + hiag + hiam + hiap + hias)	1	63,64
16	FOXPS0132	VASCHETTA RACCOGLI CONDENSA	VASCHETTA + SALDATURA	1	83,70
21	HELAMPADAFOTS	PORTALAMPADA COMPLETO DI LAMPADA	+ 4 VITI FISSAGGIO LAMPADA	2	60,44
22	HEMICROFO	MICROSWITCH PORTA FORNO		1	50,07
24	HNASCHIUSFO	NASELLO CHIUSURA PORTE	(+ GOMMINO INCLUSO)	1	76,96
25	FOXPS0125	CHIUSURA POSTERIORE INFERIORE		1	30,06
28	HELEVALSINGFO	ELETTROVALVOLA EV SERIE R SINGOLA 3/4 M	PER 6 - 5 - 4 T	1	69,60
31	HETERMSP	TERMOSTATO DI SICUREZZA 40-335° S/POS.		1	73,43
32	FOXPS0127	COPERCHIO ELETTRICO		1	20,35
33	FO4PS0116	SCHIENALE VENTILATO 4T		1	30,10
34	FOXPS0135	SUPPORTO VENTILATORE POSTERIORE		1	16,63
35	HEVENTFO120	VENTILATORE 120X120 H 38 85°C		1	98,49
36	FO4PS0114	FIANCO ESTERNO 4T		2	69,12
37	FOXPS0122	TETTO ESTERNO		1	87,00
38	FO4PS0117	SUPPORTO TEGLIE 4 T DX		1	85,14
39	FO4PS0117SX	SUPPORTO TEGLIE 4 T SX		1	85,14
40	FO4PS0039	GUARNIZIONE PORTA 4 T L.2154mm		1	56,87
41	HPFOT4-10	PIEDINO CILINDRICO NERO PER FORNO		4	16,80
42	ASM0000425	GRIGLIA PILETTA DI SCARICO	FOXXX0130 + FOXXX0131	1	28,00
43		PORTA COMPLETA 4 T	TELAIO + VETRI + MANIGLIA + GOCCIOLATOIO + CERNIERE	1	400,40
45	FOXXX0137	TUBO SCARICO CONDENSA 11x19 L.500 mm	+ 2 FASCETTE	1	43,51
47	FOXXX0138	TUBO ALIMENTARE INIEZIONE VAPORE PARTE INFERIORE D.11x19 L.640mm		1	64,06
48	HGUAMFM	GUARNIZIONE ALBERO MOTORE		2	13,86
49		CONDENSATORE DI SPUNTO 6,3 µf		1	62,50
50	HSONDAPT	SONDA A SPILLONE		1	252,00
51	HECON9A	CONTATTORE 9A 4P AC1 220/230V		1	150,29
52	HECON25A	CONTATTORE 25A 4P AC1 220/230V		1	173,69
53	HEINVFOMID60	TIMER INVERSIONE DI CICLO 230V50HZ (FORNO MECCANICO)		1	140,18
54	MINIRELE	MINIRELE 4051		1	47,00
55	HSONDACF	SONDA DI TEMPERATURA		1	72,00
80	FOXPS0111	RACCOGLI CONDENSA PORTA	LAMIERA + SALDATURA	1	64,40
81		KIT APERTURA VETRO INTERNO	FOXPS0112 + FOXPS0113 + VITI	1	64,00
82	HCHIUFO	KIT MANIGLIA		1	218,04
83		KIT FISSAGGIO VETRO ESTERNO PORTA	BORCHIE + COPRIBORCHIE (HPFOXA0040 + HPFOXA0041)	1	30,24
84	HVFO4PS0087	VETRO ESTERNO 4T SERIGRAFIA ANTRACITE (COMPLETO DI VITI)		1	100,80
85		TELAIO PORTA SALDATO 4T		1	167,58
86	HVFO4PS0088	VETRO INTERNO (COMPLETO DI STAFFE ANGOLARI)		1	121,80
87	FOXPS142	KIT BOCCOLA PER PORTA (BOCCOLA + VITE TB- M8x16 INOX + DADO M12 INOX)		1	42,00
88		KIT CERNIERA PER PORTA (STAFFA + VITE M4x50 INOX + DADO M4 INOX)	FOXPS0110	1	50,00
89	HECONTMAGNFO	MAGNETE SU PORTA		1	57,60
90	FOXPS0129	CRUSCOTTO COMANDI MECCANICI		1	84,00
91	HETIMER60	TIMER 60 MINUTI (FORNO MECCANICO)		1	74,40
92	HEBUZZER	BUZZER PER TIMER (FORNO MECCANICO)		1	50,38
93	HESPIALV	SPIA VERDE 09 SEGNALE LUMINOSO		1	13,32
94	HESPIALAR	SPIA ARANCIO 09 SEGNALE LUMINOSO		1	13,32
95	HETFR50-280	TERMOSTATO REGOLABILE 50-280° C/CAP.		1	68,40
96	HPFOXA0055_02	MANOPOLA COMANDI		1	13,65
97	ETIPCNMIDM	SERIGRAFIA CRUSCOTTO MANUALE + H20		1	77,25
97	ETIPCNMIDMSM	SERIGRAFIA CRUSCOTTO MANUALE + H20	NO TECNODOM	1	77,25
97	ETIPCNMIDMSN	SERIGRAFIA CRUSCOTTO MANUALE + H20	NO NERONE	1	77,25
98	HEILVO-1	PULSANTE INIEZIONE ACQUA (FORNO MECCANICO)		1	20,65
99	IBL16A	INTERRUTTORE BIPOLARE LUM 16A		1	20,41
100	FOXXX0112	SCHEDA FORNO 2 DISPLAY		1	252,45
101	HSONDAPT-1	CONNETTORE (PRESA) PER SONDA SPILLONE		1	50,00
102		CRUSCOTTO COMANDI DIGITALE		1	84,00
103	ETIPCNEMIDDL	SERIGRAFIA CRUSCOTTO DIGITALE		1	77,25
103	ETIPCNEMIDDLMSM	SERIGRAFIA CRUSCOTTO DIGITALE	NO TECNODOM	1	77,25
103	ETIPCNEMIDDLMSN	SERIGRAFIA CRUSCOTTO DIGITALE	NO NERONE	1	77,25



**Il presente disegno è proprietà di TECNODOM, non può essere riprodotto, utilizzato o comunicato a terzi, previa autorizzazione della stessa.**



**FORNI - OVENS - NERONE MID****5 Teglie - Pans**

N°	CODICE INTERNO	DESCRIZIONE 5T	NOTE	Q.TÀ	PREZZO LORDO €
4	HEMOT240WDS	MOTORE (120W) MFA80H25-VA 230-50/60/1 2P DR ITP +	+ FERMA GUARNIZIONE + GUARNIZIONE	1	318,06
5	FOXPS0133	FERMA GUARNIZIONE ALBERO MOTORE		1	13,44
6	HRCF2000	"RESISTENZA 3F 2X2500W D.E-235 5.000 W TOT"	+ 4 VITI FISSAGGIO M4 AUTOMASCHIANTI	2	200,76
7	HVENT200H80	VENTOLA D200 H80 7 PALE	+ VITE FISSAGGIO VENTOLA	2	123,64
8	FO5PS0118	CONVOGLIATORE COMPLETO 5T	+ 1 ANELLO CONVOGLIATORE (FOXPS0158)	1	78,00
9	FOXPS0159	GRIGLIA PIANA INOX D.280		1	83,52
12	FOXPS0152	STAFFA SUPPORTO CONDENSATORE SPUNTO		1	26,74
13	FOXPS0114	STAFFA SUPERIORE PORTA		1	40,32
14	FOXPS0115	STAFFA INFERIORE PORTA		1	40,32
15	FOXPS0137	RACCORDO PER GOCCIOLATOIO PORTA	(hiad + hiag + hiam + hiap + hias)	1	63,64
16	FOXPS0132	VASCHETTA RACCOGLI CONDENSA	VASCHETTA + SALDATURA	1	83,70
21	HELAMPADAFOTS	PORTALAMPADA COMPLETO DI LAMPADA	+ 4 VITI FISSAGGIO LAMPADA	2	60,44
22	HEMICROFO	MICROSWITCH PORTA FORNO		1	50,07
24	HNASCHIUSFO	NASELLO CHIUSURA PORTE	(+ GOMMINO INCLUSO)	1	76,96
25	FOXPS0125	CHIUSURA POSTERIORE INFERIORE		1	30,06
28	HELEVALSINGFO	ELETTRIVALVOLA EV SERIE R SINGOLA 3/4 M	PER 6 - 5 - 4 T	1	69,60
31	HETERMSP	TERMOSTATO DI SICUREZZA 40-335° S/POS.		1	73,43
32	FOXPS0127	COPERCHIO ELETTRICO		1	20,35
33	FO5PS0116	SCHIENALE VENTILATO 5T		1	38,50
34	FOXPS0135	SUPPORTO VENTILATORE POSTERIORE		1	16,63
35	HEVENTFO120	VENTILATORE 120X120 H 38 85°C		1	98,49
36	FO5PS0114	FIANCO ESTERNO 5T		2	84,48
37	FOXPS0122	TETTO ESTERNO		1	87,00
38	FO5PS0117	SUPPORTO TEGLIE 5 T DX		1	90,30
39	FO5PS0117SX	SUPPORTO TEGLIE 5 T SX		1	90,30
40	FO5PS0039	GUARNIZIONE PORTA 5 T L.2318mm		1	61,20
41	HPFOT4-10	PIEDINO CILINDRICO NERO PER FORNO		4	16,80
42	ASM0000425	GRIGLIA PILETTA DI SCARICO	FOXXX0130 + FOXXX0131	1	28,00
43		PORTA COMPLETA 5 T	TELAIO + VETRI + MANIGLIA + GOCCIOLATOIO + CERNIERE	1	469,70
45	FOXXX0137	TUBO SCARICO CONDENSA 11x19 L.500 mm	+ 2 FASCETTE	1	43,51
47	FOXXX0138	TUBO ALIMENTARE INIEZIONE VAPORE PARTE INFERIORE D.11x19 L.640mm		1	64,06
48	HGUAMFM	GUARNIZIONE ALBERO MOTORE		2	13,86
49		CONDENSATORE DI SPUNTO 6,3 µf		1	62,50
50	HSONDAPT	SONDA A SPILLONE		1	252,00
51	HECON9A	CONTATTORE 9A 4P AC1 220/230V		1	150,29
52	HECON25A	CONTATTORE 25A 4P AC1 220/230V		1	173,69
53	HEINVFOMID60	TIMER INVERSIONE DI CICLO 230V50HZ (FORNO MECCANICO)		1	140,18
54	MINIRELE	MINIRELE 4051		1	47,00
55	HSONDACF	SONDA DI TEMPERATURA		1	72,00
80	FOXPS0111	RACCOGLI CONDENSA PORTA	LAMIERA + SALDATURA	1	64,40
81		KIT APERTURA VETRO INTERNO	FOXPS0112 + FOXPS0113 + VITI	1	64,00
82	HCHIUF0	KIT MANIGLIA		1	218,04
83		KIT FISSAGGIO VETRO ESTERNO PORTA	BORCHIE + COPRIBORCHIE (HPFOXA0040 + HPFOXA0041)	1	30,24
84	HVFO5PS0087	VETRO ESTERNO 5T SERIGRAFIA ANTRACITE (COMPLETO DI VITI)		1	109,20
85		TELAIO PORTA SALDATO 5T		1	182,40
86	HVFO5PS0088	VETRO INTERNO (COMPLETO DI STAFFE ANGOLARI)		1	130,27
87	FOXPS142	KIT BOCCOLA PER PORTA (BOCCOLA + VITE TB- M8x16 INOX + DADO M12 INOX)		1	42,00
88		KIT CERNIERA PER PORTA (STAFFA + VITE M4x50 INOX + DADO M4 INOX)	FOXPS0110	1	50,00
89	HECONTMAGNFO	MAGNETE SU PORTA		1	57,60
90	FOXPS0129	CRUSCOTTO COMANDI MECCANICI		1	84,00
91	HETIMER60	TIMER 60 MINUTI (FORNO MECCANICO)		1	74,40
92	HEBUZZER	BUZZER PER TIMER (FORNO MECCANICO)		1	50,38
93	HESPIALV	SPIA VERDE 09 SEGNALE LUMINOSO		1	13,32
94	HESPIALAR	SPIA ARANCIO 09 SEGNALE LUMINOSO		1	13,32
95	HETFR50-280	TERMOSTATO REGOLABILE 50-280° C/CAP.		1	68,40
96	HPFOXA0055_02	MANOPOLA COMANDI		1	13,65
97	ETIPCNMIDM	SERIGRAFIA CRUSCOTTO MANUALE + H20		1	77,25
97	ETIPCNMIDMSM	SERIGRAFIA CRUSCOTTO MANUALE + H20	NO TECNODOM	1	77,25
97	ETIPCNMIDMSN	SERIGRAFIA CRUSCOTTO MANUALE + H20	NO NERONE	1	77,25
98	HEILV0-1	PULSANTE INIEZIONE ACQUA (FORNO MECCANICO)		1	20,65
99	IBL16A	INTERRUTTORE BIPOLARE LUM 16A		1	20,41
100	FOXXX0112	SCHEDA FORNO 2 DISPLAY		1	252,45
101	HSONDAPT-1	CONNETTORE (PRESA) PER SONDA SPILLONE		1	50,00
102		CRUSCOTTO COMANDI DIGITALE		1	84,00
103	ETIPCNEMIDDL	SERIGRAFIA CRUSCOTTO DIGITALE		1	77,25
103	ETIPCNEMIDDLMSM	SERIGRAFIA CRUSCOTTO DIGITALE	NO TECNODOM	1	77,25
103	ETIPCNEMIDDLNSM	SERIGRAFIA CRUSCOTTO DIGITALE	NO NERONE	1	77,25

**FORNI - OVENS - NERONE MID****6 Teglie - Pans**

N°	CODICE INTERNO	DESCRIZIONE 6T	NOTE	Q.TÀ	PREZZO LORDO €
4	HEMOT240WDS	MOTORE (120W) MFA80H25-VA 230-50/60/1 2P DR ITP +	+ FERMA GUARNIZIONE + GUARNIZIONE	1	318,06
5	FOXPS0133	FERMA GUARNIZIONE ALBERO MOTORE		1	13,44
6	HRCF2400	RESISTENZA 2400W	+ 4 VITI FISSAGGIO M4 AUTOMASCHIANTI	1	200,76
7	HVENT200H80	VENTOLA D200 H80 7 PALE	+ VITE FISSAGGIO VENTOLA	1	123,64
8	FO6PS0118	CONVOGLIATORE COMPLETO 6T	+ 1 ANELLO CONVOGLIATORE (FOXPS0158)	1	87,40
9	FOXPS0159	GRIGLIA PIANA INOX D.280		1	83,52
12	FOXPS0152	STAFFA SUPPORTO CONDENSATORE SPUNTO		1	26,74
13	FOXPS0114	STAFFA SUPERIORE PORTA		1	40,32
14	FOXPS0115	STAFFA INFERIORE PORTA		1	40,32
15	FOXPS0137	RACCORDO PER GOCCIOLATOIO PORTA	(hiad + hiag + hiam + hiap + hias)	1	63,64
16	FOXPS0132	VASCHETTA RACCOGLI CONDENSA	VASCHETTA + SALDATURA	1	83,70
21	HELAMPADAFOTS	PORTALAMPADA COMPLETO DI LAMPADA	+ 4 VITI FISSAGGIO LAMPADA	2	60,44
22	HEMICROFO	MICROSWITCH PORTA FORNO		1	50,07
24	HNASCHIUSFO	NASELLO CHIUSURA PORTE	(+ GOMMINO INCLUSO)	1	76,96
25	FOXPS0125	CHIUSURA POSTERIORE INFERIORE		1	30,06
28	HELEVALSINGFO	ELETTROVALVOLA EV SERIE R SINGOLA 3/4 M	PER 6 - 5 - 4 T	1	69,60
31	HETERMSP	TERMOSTATO DI SICUREZZA 40-335° S/POS.		1	73,43
32	FOXPS0127	COPERCHIO ELETTRICO		1	20,35
33	FO6PS0116	SCHIENALE VENTILATO 6T		1	45,50
34	FOXPS0135	SUPPORTO VENTILATORE POSTERIORE		1	16,63
35	HEVENTFO120	VENTILATORE 120X120 H 38 85°C		1	98,49
36	FO6PS0114	FIANCO ESTERNO 6T		2	94,08
37	FOXPS0122	TETTO ESTERNO		1	87,00
38	FO6PS0117	SUPPORTO TEGLIE 6 T DX		1	101,52
39	FO6PS0117SX	SUPPORTO TEGLIE 6 T SX		1	101,52
40	FO6PS0039	GUARNIZIONE PORTA 6 T L.2477mm		1	68,37
41	HPFOT4-10	PIEDINO CILINDRICO NERO PER FORNO		4	16,80
42	ASM0000425	GRIGLIA PILETTA DI SCARICO	FOXXX0130 + FOXXX0131	1	28,00
43		PORTA COMPLETA 6 T	TELAIO + VETRI + MANIGLIA + GOCCIOLATOIO + CERNIERE	1	539,00
45	FOXXX0137	TUBO SCARICO CONDENSA 11x19 L.500 mm	+ 2 FASCETTE	1	43,51
47	FOXXX0138	TUBO ALIMENTARE INIEZIONE VAPORE PARTE INFERIORE D.11x19 L.640mm		1	64,06
48	HGUAMFM	GUARNIZIONE ALBERO MOTORE		2	13,86
49		CONDENSATORE DI SPUNTO 6,3 µf		1	62,50
50	HSONDAPT	SONDA A SPILLONE		1	252,00
51	HECON9A	CONTATTORE 9A 4P AC1 220/230V		1	150,29
52	HECON25A	CONTATTORE 25A 4P AC1 220/230V		1	173,69
53	HEINVFOMID60	TIMER INVERSIONE DI CICLO 230V50HZ (FORNO MECCANICO)		1	140,18
54	MINIRELE	MINIRELE 4051		1	47,00
55	HSONDACF	SONDA DI TEMPERATURA		1	72,00
80	FOXPS0111	RACCOGLI CONDENSA PORTA	LAMIERA + SALDATURA	1	64,40
81		KIT APERTURA VETRO INTERNO	FOXPS0112 + FOXPS0113 + VITI	1	64,00
82	HCHIUF0	KIT MANIGLIA		1	218,04
83		KIT FISSAGGIO VETRO ESTERNO PORTA	BORCHIE + COPRIBORCHIE (HPFOXA0040 + HPFOXA0041)	1	30,24
84	HVFO6PS0087	VETRO ESTERNO 6T SERIGRAFIA ANTRACITE (COMPLETO DI VITI)		1	116,40
85		TELAIO PORTA SALDATO 6T		1	192,86
86	HVFO6PS0088	VETRO INTERNO (COMPLETO DI STAFFE ANGOLARI)		1	145,60
87	FOXPS142	KIT BOCCOLA PER PORTA (BOCCOLA + VITE TB- M8x16 INOX + DADO M12 INOX)		1	42,00
88		KIT CERNIERA PER PORTA (STAFFA + VITE M4x50 INOX + DADO M4 INOX)	FOXPS0110	1	50,00
89	HECONTMAGNFO	MAGNETE SU PORTA		1	57,60
90	FOXPS0129	QUADRO COMANDI MECCANICI		1	84,00
91	HETIMER60	TIMER 60 MINUTI (FORNO MECCANICO)		1	74,40
92	HEBUZZER	BUZZER PER TIMER (FORNO MECCANICO)		1	50,38
93	HESPIALV	SPIA VERDE 09 SEGNALE LUMINOSO		1	13,32
94	HESPIALAR	SPIA ARANCIO 09 SEGNALE LUMINOSO		1	13,32
95	HETFR50-280	TERMOSTATO REGOLABILE 50-280° C/CAP.		1	68,40
96	HPFOXA0055_02	MANOPOLA COMANDI		1	13,65
97	ETIPCNMIDM	SERIGRAFIA CRUSCOTTO MANUALE + H20		1	77,25
97	ETIPCNMIDMSM	SERIGRAFIA CRUSCOTTO MANUALE + H20	NO TECNODOM	1	77,25
97	ETIPCNMIDMSN	SERIGRAFIA CRUSCOTTO MANUALE + H20	NO NERONE	1	77,25
98	HEILV0-1	PULSANTE INIEZIONE ACQUA (FORNO MECCANICO)		1	20,65
99	IBL16A	INTERRUTTORE BIPOLARE LUM 16A		1	20,41
100	FOXXX0112	SCHEDA FORNO 2 DISPLAY		1	252,45
101	HSONDAPT-1	CONNETTORE (PRESA) PER SONDA SPILLONE		1	50,00
102		CRUSCOTTO COMANDI DIGITALE		1	84,00
103	ETIPCNEMIDDL	SERIGRAFIA CRUSCOTTO DIGITALE		1	77,25
103	ETIPCNEMIDDLMSM	SERIGRAFIA CRUSCOTTO DIGITALE	NO TECNODOM	1	77,25
103	ETIPCNEMIDDLNSN	SERIGRAFIA CRUSCOTTO DIGITALE	NO NERONE	1	77,25





## FORNI - OVENS - NERONE MID

### 7 Teglie - Pans

**FEM07NEMIDGNV**

Forno 7 teglie elettrico convezione meccanico

**FEM07NEMIDGNVH2O**

Forno 7 teglie elettrico convezione vapore meccanico

**FEDL07NEMIDV**

Forno 7 teglie elettrico convezione digitale

**FEDL07NEMIDVH2O**

Forno 7 teglie elettrico convezione vapore digitale

### 10 Teglie - Pans

**FEM10NEMIDGNV**

Forno 10 teglie elettrico convezione meccanico

**FEM10NEMIDGNVH2O**

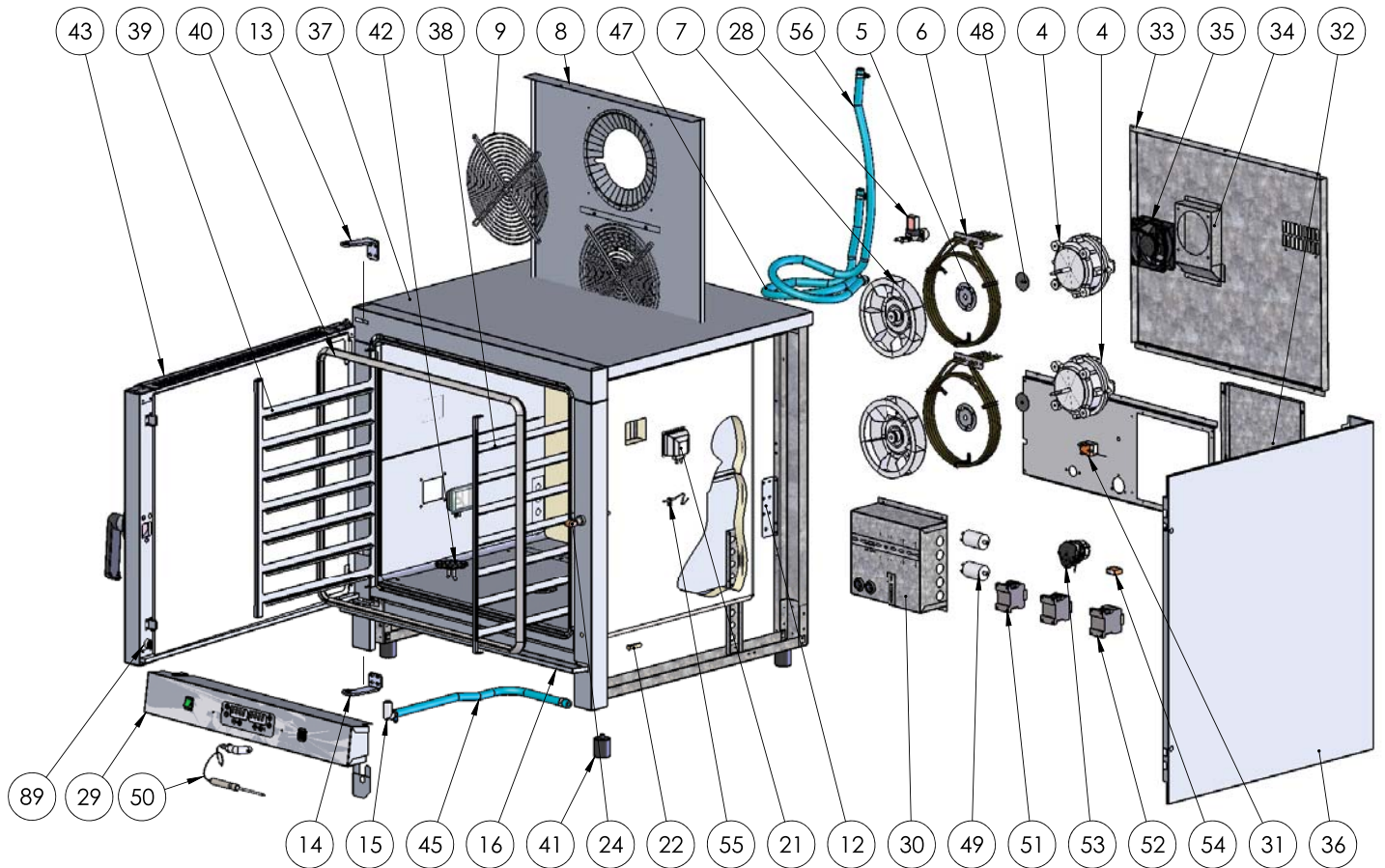
Forno 10 teglie elettrico convezione vapore meccanico

**FEDL10NEMIDV**

Forno 10 teglie elettrico convezione digitale

**FEDL10NEMIDVH2O**

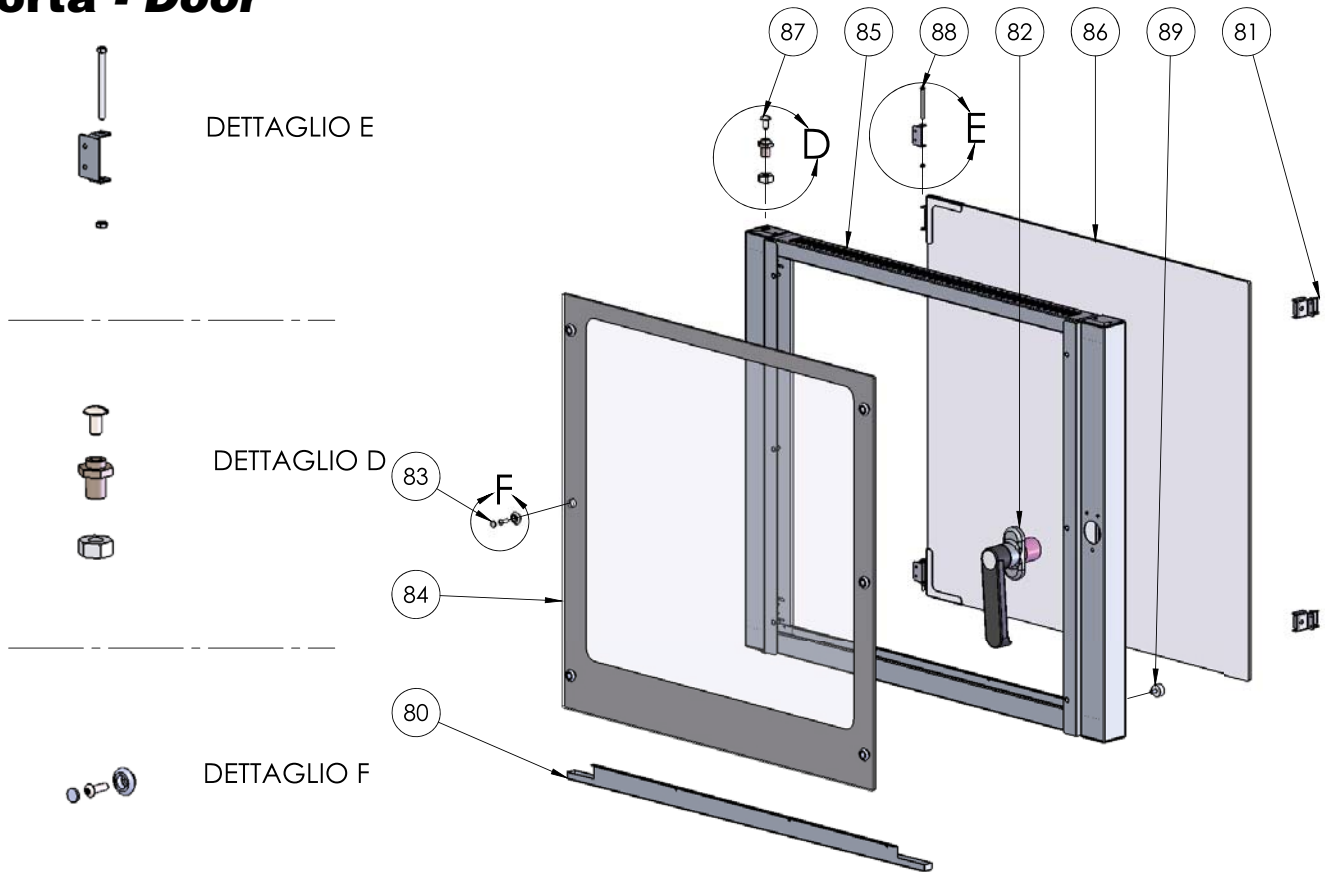
Forno 10 teglie elettrico convezione vapore digitale



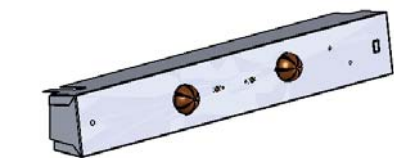


# FORNI - OVENS - NERONE MID

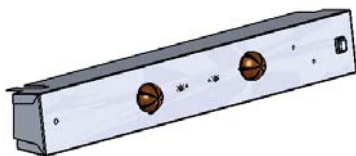
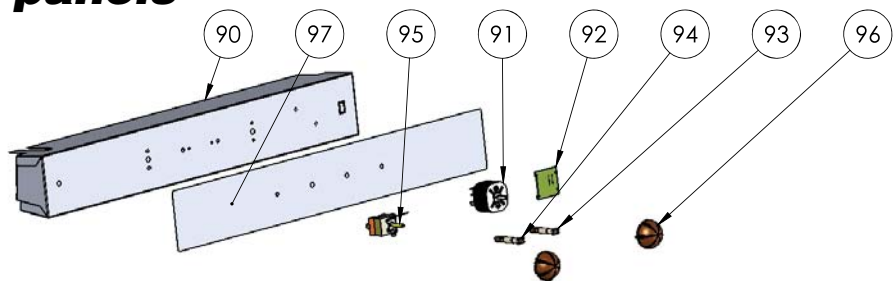
## Porta - Door



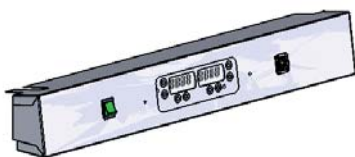
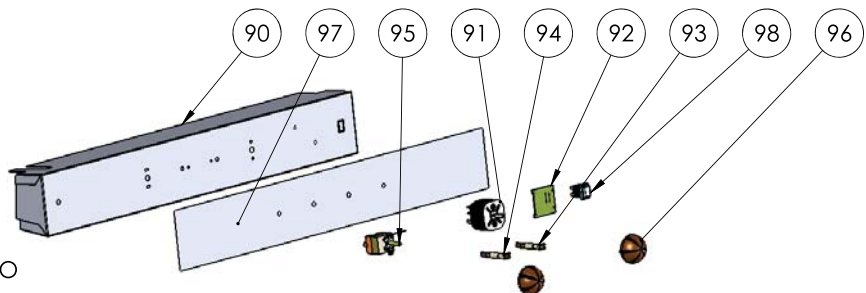
## Cruscotti - Control panels



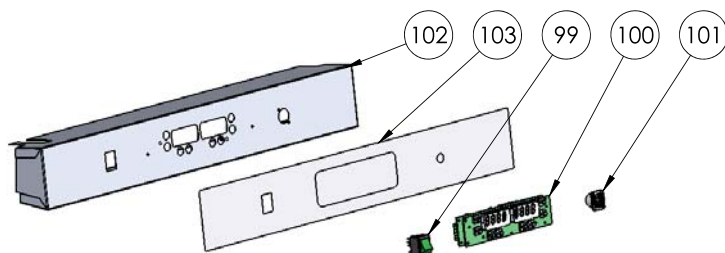
CRUSCOTTO MANUALE



CRUSCOTTO MANUALE CON INIEZIONE H2O



CRUSCOTTO DIGITALE



**FORNI - OVENS - NERONE MID****7 Teglie - Pans**

N°	CODICE INTERNO	DESCRIZIONE 7T	NOTE	Q.TÀ	PREZZO LORDO €
4	HEMOT240WDS	MOTORE (120W) MFA80H25-VA 230-50/60/1 2P DR ITP +	+ FERMA GUARNIZIONE + GUARNIZIONE	2	318,06
5	FOXPS0133	FERMA GUARNIZIONE ALBERO MOTORE		2	13,44
6	HRCF2500	RESISTENZA 2700W	+ 4 VITI FISSAGGIO M4 AUTOMASCHIANTI	2	150,92
7	HVENT200H43	VENTOLA D200 H43 7 PALE	+ VITE FISSAGGIO VENTOLA	2	110,70
8	F07PS0118	CONVOGLIATORE COMPLETO 7T	+ 2 ANELLI CONVOGLIATORE (FOXPS0157) +1 DIVISORIO INTERNO (F010PS0119)	1	96,60
9	FOXPS0159	GRIGLIA PIANA INOX D.280		2	83,52
12	FOXPS0152	STAFFA SUPPORTO CONDENSATORE SPUNTO		1	26,74
13	FOXPS0114	STAFFA SUPERIORE PORTA		1	40,32
14	FOXPS0115	STAFFA INFERIORE PORTA		1	40,32
15	FOXPS0137	RACCORDO PER GOCCIOLATOIO PORTA	(hiad + hiag + hiam + hiap + hias)	1	63,64
16	FOXPS0132	VASCHETTA RACCOGLI CONDENSA	VASCHETTA + SALDATURA	1	83,70
21	HELAMPADAFOTS	PORTALAMPADA COMPLETO DI LAMPADA	+ 4 VITI FISSAGGIO LAMPADA	2	60,44
22	HEMICROFO	MICROSWITCH PORTA FORNO		1	50,07
24	HNASCHIUSFO	NASELLO CHIUSURA PORTE	(+ GOMMINO INCLUSO)	1	76,96
25	FOXPS0125	CHIUSURA POSTERIORE INFERIORE		1	30,06
28	HELEVALDOPFO	ELETTRORVALVOLA EV SERIE R DOPPIA 3/4	PER 7T E 10 T	1	85,80
31	HETERMSP	TERMOSTATO DI SICUREZZA 40-335° S/POS.		1	73,43
32	FOXPS0127	COPERCHIO ELETTRICO		1	20,35
33	F07PS0116	SCHIENALE VENTILATO 7T		1	50,40
34	FOXPS0135	SUPPORTO VENTILATORE POSTERIORE		1	16,63
35	HEVENTFO120	VENTILATORE 120X120 H 38 85°C		1	98,49
36	F07PS0114	FIANCO ESTERNO 7T		2	107,52
37	FOXPS0122	TETTO ESTERNO		1	87,00
38	F07PS0117	SUPPORTO TEGLIE 7 T DX		1	112,56
39	F07PS0117SX	SUPPORTO TEGLIE 7 T SX		1	112,56
40	F07PS0039	GUARNIZIONE PORTA 7 T L.2678mm		1	74,25
41	HPFOT4-10	PIEDINO CILINDRICO NERO PER FORNO		4	16,80
42	ASM0000425	GRIGLIA PILETTA DI SCARICO	FOXXX0130 + FOXXX0131	1	28,00
43		PORTA COMPLETA 7 T	TELAIO + VETRI + MANIGLIA + GOCCIOLATOIO + CERNIERE	1	616,00
45	FOXXX0137	TUBO SCARICO CONDENSA 11x19 L.500 mm	+ 2 FASCETTE	1	43,51
47	FOXXX0138	TUBO ALIMENTARE INIEZIONE VAPORE PARTE INFERIORE D.11x19 L.640mm		1	64,06
48	HGUAMFM	GUARNIZIONE ALBERO MOTORE		2	13,86
49		CONDENSATORE DI SPUNTO 6,3 µf		1	62,50
50	HSONDAPT	SONDA A SPILLONE		1	252,00
51	HECON9A	CONTATTORE 9A 4P AC1 220/230V		1	150,29
52	HECON25A	CONTATTORE 25A 4P AC1 220/230V		1	173,69
53	HEINVFOMID60	TIMER INVERSIONE DI CICLO 230V50HZ (FORNO MECCANICO)		1	140,18
54	MINIRELE	MINIRELE 4051		1	47,00
55	HSONDACF	SONDA DI TEMPERATURA		1	72,00
56		TUBO INIEZIONE VAPORE VENTILAT. SUPERIORE D.11x19 L.750mm		1	51,98
80	FOXPS0111	RACCOGLI CONDENSA PORTA	LAMIERA + SALDATURA	1	64,40
81		KIT APERTURA VETRO INTERNO	FOXPS0112 + FOXPS0113 + VITI	1	64,00
82	HCHIUFO	KIT MANIGLIA		1	218,04
83		KIT FISSAGGIO VETRO ESTERNO PORTA	BORCHIE + COPRIBORCHIE (HPFOXA0040 + HPFOXA0041)	1	30,24
84	HVF07PS0087	VETRO ESTERNO 7T SERIGRAFIA ANTRACITE (COMPLETO DI VITI)		1	124,74
85		TELAIO PORTA SALDATO 7T		1	200,22
86	HVF07PS0088	VETRO INTERNO (COMPLETO DI STAFFE ANGOLARI)		1	150,80
87	FOXPS142	KIT BOCCOLA PER PORTA (BOCCOLA + VITE TB- M8x16 INOX + DADO M12 INOX)		1	42,00
88		KIT CERNIERA PER PORTA (STAFFA + VITE M4x50 INOX + DADO M4 INOX)	FOXPS0110	1	50,00
89	HECONTMAGNFO	MAGNETE SU PORTA		1	57,60
90	FOXPS0129	QUADRO COMANDI MECCANICI		1	84,00
91	HETIMER60	TIMER 60 MINUTI (FORNO MECCANICO)		1	74,40
92	HEBUZZER	BUZZER PER TIMER (FORNO MECCANICO)		1	50,38
93	HESPIALV	SPIA VERDE 09 SEGNALE LUMINOSO		1	13,32
94	HESPIALAR	SPIA ARANCIO 09 SEGNALE LUMINOSO		1	13,32
95	HETFR50-280	TERMOSTATO REGOLABILE 50-280° C/CAP.		1	68,40
96	HPFOXA0055_02	MANOPOLA COMANDI		1	13,65
97	ETIPCNMIDM	SERIGRAFIA CRUSCOTTO MANUALE + H20		1	77,25
97	ETIPCNMIDMSM	SERIGRAFIA CRUSCOTTO MANUALE + H20	NO TECNODOM	1	77,25
97	ETIPCNMIDMSN	SERIGRAFIA CRUSCOTTO MANUALE + H20	NO NERONE	1	77,25
98	HEILV0-1	PULSANTE INIEZIONE ACQUA (FORNO MECCANICO)		1	20,65
99	IBL16A	INTERRUTTORE BIPOLARE LUM 16A		1	20,41
100	FOXXX0112	SCHEDA FORNO 2 DISPLAY		1	252,45
101	HSONDAPT-1	CONNETTORE (PRESA) PER SONDA SPILLONE		1	50,00
102		CRUSCOTTO COMANDI DIGITALE		1	84,00
103	ETIPCNEMIDDL	SERIGRAFIA CRUSCOTTO DIGITALE		1	77,25
103	ETIPCNEMIDDLMSM	SERIGRAFIA CRUSCOTTO DIGITALE	NO TECNODOM	1	77,25
103	ETIPCNEMIDDLMSN	SERIGRAFIA CRUSCOTTO DIGITALE	NO NERONE	1	77,25



**Il presente disegno è proprietà di TECNODOM, non può essere riprodotto, utilizzato o comunicato a terzi, previa autorizzazione della stessa.**

**FORNI - OVENS - NERONE MID****10 Teglie - Pans**

N°	CODICE INTERNO	DESCRIZIONE 10T	NOTE	Q.TÀ	PREZZO LORDO €
4	HEMOT240WDS	MOTORE (120W) MFA80H25-VA 230-50/60/1 2P DR ITP +	+ FERMA GUARNIZIONE + GUARNIZIONE	2	318,06
5	FOXPS0133	FERMA GUARNIZIONE ALBERO MOTORE		2	13,44
6	HRCF2000	"RESISTENZA 3F 2X2500W D.E-235 5.000 W TOT"	+ 4 VITI FISSAGGIO M4 AUTOMASCHIANTI	2	200,76
7	HVENT200H80	VENTOLA D200 H80 7 PALE	+ VITE FISSAGGIO VENTOLA	2	123,64
8	FO10PS0118	CONVOGLIATORE COMPLETO 10T	+ 2 ANELLI CONVOGLIATORE (FOXPS0158) +1 DIVISORIO INTERNO (FO10PS0119)	1	110,59
9	FOXPS0159	GRIGLIA PIANA INOX D.280		2	83,52
12	FOXPS0152	STAFFA SUPPORTO CONDENSATORE SPUNTO		1	26,74
13	FOXPS0114	STAFFA SUPERIORE PORTA		1	40,32
14	FOXPS0115	STAFFA INFERIORE PORTA		1	40,32
15	FOXPS0137	RACCORDO PER GOCCIOLATOIO PORTA	(hiad + hiag + hiam + hiap + hias)	1	63,64
16	FOXPS0132	VASCHETTA RACCOGLI CONDENSA	VASCHETTA + SALDATURA	1	83,70
21	HELAMPADAF0TS	PORTALAMPADA COMPLETO DI LAMPADA	+ 4 VITI FISSAGGIO LAMPADA	2	60,44
22	HEMICROFO	MICROSWITCH PORTA FORNO		1	50,07
24	HNASCHIUSFO	NASELLO CHIUSURA PORTE	(+ GOMMINO INCLUSO)	1	76,96
25	FOXPS0125	CHIUSURA POSTERIORE INFERIORE		1	30,06
28	HELEVALDOPFO	ELETTRORVALVOLA EV SERIE R DOPPIA 3/4	PER 7T E 10 T	1	85,80
31	HETERMSP	TERMOSTATO DI SICUREZZA 40-335° S/POS.		1	73,43
32	FOXPS0127	COPERCHIO ELETTRICO		1	20,35
33	FO10PS0116	SCHIENALE VENTILATO 10T		1	65,10
34	FOXPS0135	SUPPORTO VENTILATORE POSTERIORE		1	16,63
35	HEVENTFO120	VENTILATORE 120X120 H 38 85°C		1	98,49
36	FO10PS0114	FIANCO ESTERNO 10T		2	118,44
37	FOXPS0122	TETTO ESTERNO		1	87,00
38	FO10PS0117	SUPPORTO TEGLIE 10 T DX		1	120,96
39	FO10PS0117SX	SUPPORTO TEGLIE 10 T SX		1	120,96
40	FO10PS0039	GUARNIZIONE PORTA 10T - L.3118mm		1	83,16
41	HPFOT4-10	PIEDINO CILINDRICO NERO PER FORNO		4	16,80
42	ASM0000425	GRIGLIA PILETTA DI SCARICO	FOXXX0130 + FOXXX0131	1	28,00
43		PORTA COMPLETA 10 T	TELAIO + VETRI + MANIGLIA + GOCCIOLATOIO + CERNIERE	1	700,70
45	FOXXX0137	TUBO SCARICO CONDENSA 11x19 L.500 mm	+ 2 FASCETTE	1	43,51
47	FOXXX0138	TUBO ALIMENTARE INIEZIONE VAPORE PARTE INFERIORE D.11x19 L.640mm		1	64,06
48	HGUAMFM	GUARNIZIONE ALBERO MOTORE		2	13,86
49		CONDENSATORE DI SPUNTO 6,3 µf		1	62,50
50	HSONDAPT	SONDA A SPILLONE		1	252,00
51	HECON9A	CONTATTORE 9A 4P AC1 220/230V		1	150,29
52	HECON25A	CONTATTORE 25A 4P AC1 220/230V		1	173,69
53	HEINVFOMID60	TIMER INVERSIONE DI CICLO 230V50HZ (FORNO MECCANICO)		1	140,18
54	MINIRELE	MINIRELE 4051		1	47,00
55	HSONDACF	SONDA DI TEMPERATURA		1	72,00
56		TUBO INIEZIONE VAPORE VENTILAT. SUPERIORE D.11x19 L.1100mm		1	56,70
80	FOXPS0111	RACCOGLI CONDENSA PORTA	LAMIERA + SALDATURA	1	64,40
81		KIT APERTURA VETRO INTERNO	FOXPS0112 + FOXPS0113 + VITI	1	64,00
82	HCHIUF0	KIT MANIGLIA		1	218,04
83		KIT FISSAGGIO VETRO ESTERNO PORTA	BORCHIE + COPRIBORCHIE (HPFOXA0040 + HPFOXA0041)	1	30,24
84	HVFO10PS0087	VETRO ESTERNO 10T SERIGRAFIA ANTRACITE (COMPLETO DI VITI)		1	137,08
85		TELAIO PORTA SALDATO 10T		1	220,60
86	HVFO10PS0088	VETRO INTERNO (COMPLETO DI STAFFE ANGOLARI)		1	166,00
87	FOXPS142	KIT BOCCOLA PER PORTA (BOCCOLA + VITE TB- M8x16 INOX + DADO M12 INOX)		1	42,00
88		KIT CERNIERA PER PORTA (STAFFA + VITE M4x50 INOX + DADO M4 INOX)	FOXPS0110	1	50,00
89	HECONTMAGNFO	MAGNETE SU PORTA		1	57,60
90	FOXPS0129	QUADRO COMANDI MECCANICI		1	84,00
91	HETIMER60	TIMER 60 MINUTI (FORNO MECCANICO)		1	74,40
92	HEBUZZER	BUZZER PER TIMER (FORNO MECCANICO)		1	50,38
93	HESPIALV	SPIA VERDE 09 SEGNALE LUMINOSO		1	13,32
94	HESPIALAR	SPIA ARANCIO 09 SEGNALE LUMINOSO		1	13,32
95	HETFR50-280	TERMOSTATO REGOLABILE 50-280° C/CAP.		1	68,40
96	HPFOXA0055_02	MANOPOLA COMANDI		1	13,65
97	ETIPCNMIDM	SERIGRAFIA CRUSCOTTO MANUALE + H20		1	77,25
97	ETIPCNMIDMSM	SERIGRAFIA CRUSCOTTO MANUALE + H20	NO TECNODOM	1	77,25
97	ETIPCNMIDMSN	SERIGRAFIA CRUSCOTTO MANUALE + H20	NO NERONE	1	77,25
98	HEILVO-1	PULSANTE INIEZIONE ACQUA (FORNO MECCANICO)		1	20,65
99	IBL16A	INTERRUTTORE BIPOLARE LUM 16A		1	20,41
100	FOXXX0112	SCHEDA FORNO 2 DISPLAY		1	252,45
101	HSONDAPT-1	CONNETTORE (PRESA) PER SONDA SPILLONE		1	50,00
102		CRUSCOTTO COMANDI DIGITALE		1	84,00
103	ETIPCNEMIDDL	SERIGRAFIA CRUSCOTTO DIGITALE		1	77,25
103	ETIPCNEMIDDLMSM	SERIGRAFIA CRUSCOTTO DIGITALE	NO TECNODOM	1	77,25
103	ETIPCNEMIDDLN	SERIGRAFIA CRUSCOTTO DIGITALE	NO NERONE	1	77,25



Le immagini raffiguranti il prodotto sono state realizzate al momento della stampa del presente manuale e sono pertanto puramente indicative, potendo essere soggette a variazione. Il Produttore si riserva il diritto di modificare modelli, caratteristiche senza preavviso. Tutti i dati sono forniti a titolo indicativo e non impegnano il Costruttore. - The images showing the products have been taken during the printing of this manual and therefore they are merely indicative and could be subject to variations. The Manufacturer holds the right to modify the models, characteristics without notice. All the details are provided as a rough guide and they do not commit the Manufacturer. - Les images du produit ont été réalisées au moment de l'impression du Manuel et elles sont purement indicatives et passibles de modification. Le Constructeur se réserve le droit de modifier modèles, caractéristiques sans préavis. Toutes les données sont fournies à titre indicatif et n'engagent en rien le Constructeur. - Änderungen und Irrtümer vorbehalten. Abbildungen können ähnlich sein und vom tatsächlich gelieferten Produkt abweichen. Den Hersteller behält sich das Recht vor - jeder Zeit und ohne Voranmeldung - Änderungen jeglicher Art an Modellen, Eigenheiten der Produkte. Alle Angaben sind vorläufig und unverbindlich ohne jegliche Gewähr und für den Hersteller nicht bindend.